



BOSCH

Martillo De Percusion

GSH 500 | 3 611 C38 7E0

Índice

Instrucciones para lubricación del producto.....	2
Información del producto.....	3
Figura - tipo.....	4

Instrucciones para lubricación del producto : Martillo De Percusion - GSH 500 - 3 611 C38 7E0

No existen instrucciones de lubricación disponibles para este producto

Información del producto : Martillo De Percusion - GSH 500 - 3 611 C38 7E0

Nº del producto	3 611 C38 7E0
Descripción del producto	Martillo De Percusion
DIN-Text	
ID_Text_Ext	
Nombre de herramienta	GSH 500
Voltaje_1	230 V
Id. país producto	BR

Figura - tipo - E

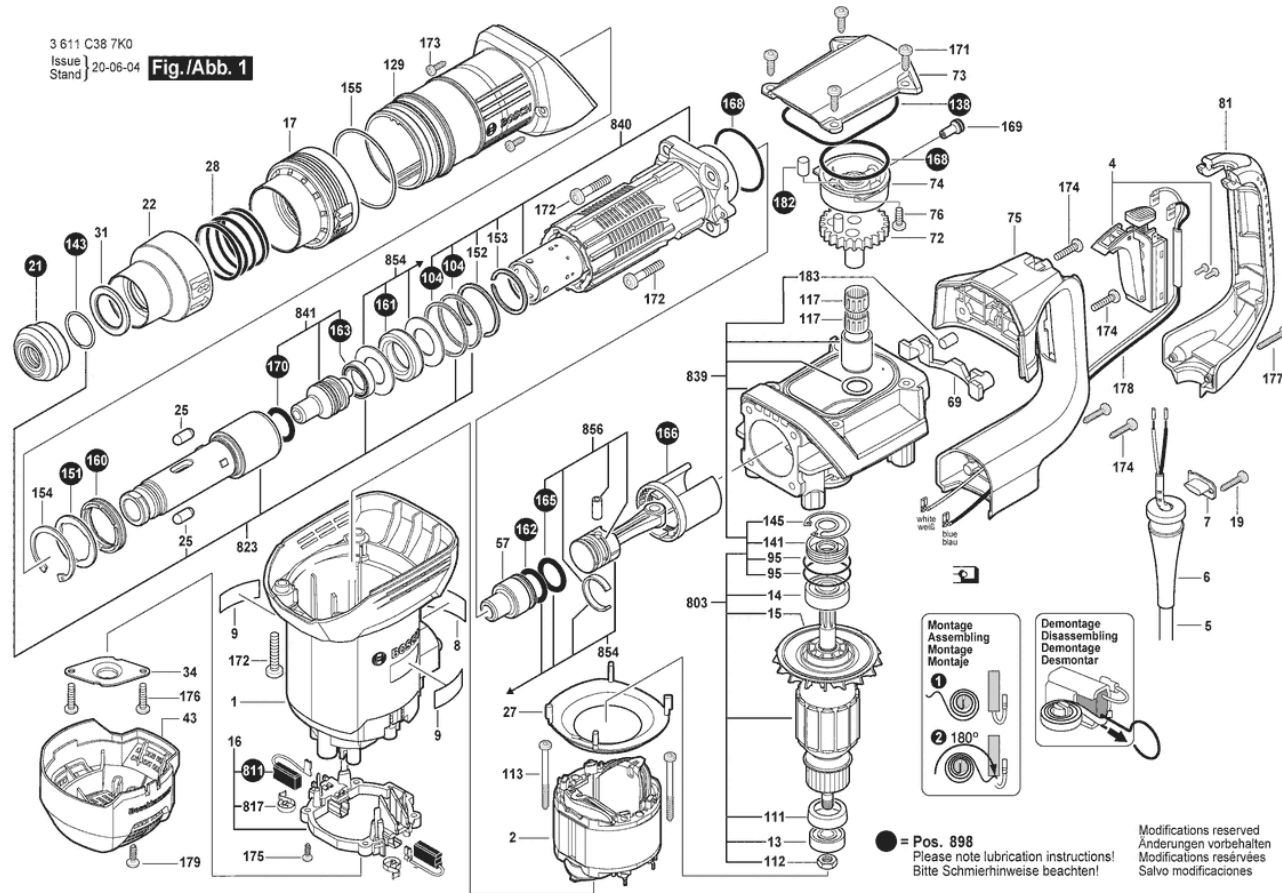
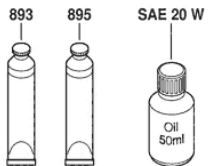
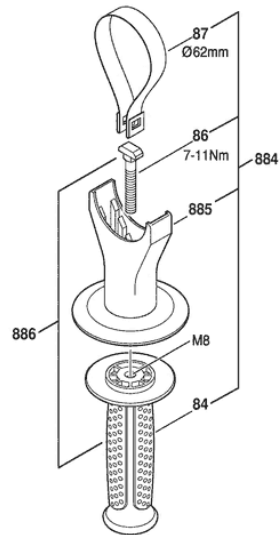


Figura - tipo - E

3 611 C38 7K0
Issue
Stand | 19-11-14

Fig./Abb. 2



Modifications reserved
Änderungen vorbehalten
Modifications réservées
Salvo modificaciones