



**BOSCH**

# Martillo Perforador

GBH 5-40 DE | 0 611 241 750

---

## Índice

Instrucciones para lubricación del producto.....	2
Información del producto.....	3
Figura - tipo.....	4

**Instrucciones para lubricación del producto : Martillo Perforador - GBH 5-40 DE - 0 611 241 750**

Pos.	Descripción	Instrucciones de lubricación	Lubricante	Instrucciones de cantidad de lubricante
.	.	Llenar 40 ml si la reparación se hubiese realizado sin lavar las partes	1 615 430 019 Bosch	
56,(856),165	ÉMBOLO DEL MARTILLO / BIELA	Tras montar las partes sumergir en aceite el émbolo del martillo hasta el pasado	1 615 430 019 Bosch	
fuer Typ11 240;11 241;11 247;11 248	depósito de aceite con reborde obturador 74	Depósito de aceite con junta 74 para servicio/ reparación	1 615 437 511 Bosch	50ml
3,(803)	PIÑÓN DE INDUCIDO	SUMERGIR EN ACEITE, ACEITAR	1 615 430 019 Bosch	
fuer Typ 11 318; 11 387; 11 388	depósito de aceite con reborde obturador 74	Depósito de aceite con junta 74 para servicio/ reparación	1 615 437 512 Bosch	50ml
95,104,159, 161,162,165	JUNTA ANULAR	* ACEITAR / SUMERGIR EN ACEITE	1 615 430 019 Bosch	
40,(840)	CARCASA DE PERCUTOR	Llenar 60 ml si se hubiese desmontado el martillo	1 615 430 019 Bosch	50 ml
13	RODAMIENTO RADIAL	Antes de montar la brida pos.34, aplicar un anillo de grasa	1.615.430.002 Bosch	
22	Casquillo de protección	Engrasar la parte de acero y la de goma con diámetros de 30 o 30,2 mm	1.615.430.002 Bosch	
72	RUEDA DENTADA DE EXCÉNTRICA	SUMERGIR EN ACEITE EL MUÑÓN DE APOYO	1 615 430 019 Bosch	
86	Tornillo con cabeza de martillo	Antes de montar la empuñadura adicional engrasar la rosca	1.615.430.002 Bosch	
116	ANILLO INTERMEDIO	SUMERGIR EN ACEITE, ACEITAR	1 615 430 019 Bosch	
141	RETÉN	ACEITAR	1 615 430 019 Bosch	
160	Anillo amortiguador	ACEITAR	1 615 430 019 Bosch	
167	RETÉN	ACEITAR	1 615 430 019 Bosch	
860	acoplamiento montado	Sumergir la rueda dentada recta aprox. 10mm en aceite; piñón hacia arriba	1 615 430 019 Bosch	

**Información del producto : Martillo Perforador - GBH 5-40 DE - 0 611 241 750**

Nº del producto	0 611 241 750
Descripción del producto	Martillo Perforador
DIN-Text	
ID_Text_Ext	
Nombre de herramienta	GBH 5-40 DE
Voltaje_1	230 V
Id. país producto	IT

Figura - tipo - E

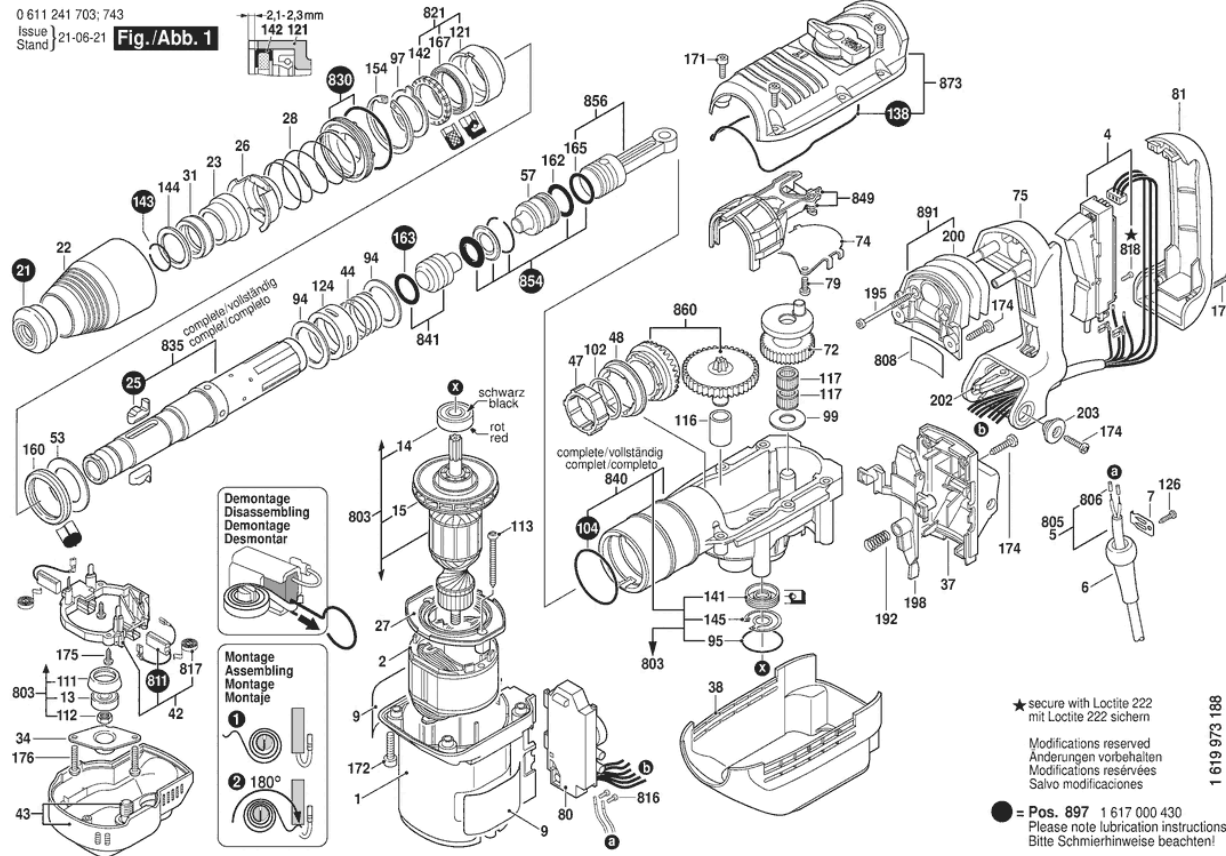


Figura - tipo - E

0 611 241 703; 743  
Issue  
Stand

Fig./Abb. 2

