



BOSCH

Martillo Perforador

GBH 5-38 D | 0 611 240 003

Índice

Instrucciones para lubricación del producto.....	2
Información del producto.....	3
Figura - tipo.....	4

Instrucciones para lubricación del producto : Martillo Perforador - GBH 5-38 D - 0 611 240 003

Pos.	Descripción	Instrucciones de lubricación	Lubricante	Instrucciones de cantidad de lubricante
.	.	Llenar 40 ml si la reparación se hubiese realizado sin lavar las partes	1 615 430 019 Bosch	
56,(856),165	ÉMBOLO DEL MARTILLO / BIELA	Tras montar las partes sumergir en aceite el émbolo del martillo hasta el pasado	1 615 430 019 Bosch	
95,104,159, 161,162,165	JUNTA ANULAR	* ACEITAR / SUMERGIR EN ACEITE	1 615 430 019 Bosch	
fuer Typ11 240;11 241;11 247;11 248	depósito de aceite con reborde obturador 74	Depósito de aceite con junta 74 para servicio/ reparación	1 615 437 511 Bosch	50ml
3,(803)	PIÑÓN DE INDUCIDO	SUMERGIR EN ACEITE, ACEITAR	1 615 430 019 Bosch	
40,(840)	CARCASA DE PERCUTOR	Llenar 60 ml si se hubiese desmontado el martillo	1 615 430 019 Bosch	50 ml
fuer Typ 11 318; 11 387; 11 388	depósito de aceite con reborde obturador 74	Depósito de aceite con junta 74 para servicio/ reparación	1 615 437 512 Bosch	50ml
13	RODAMIENTO RADIAL	Antes de montar la brida pos.34, aplicar un anillo de grasa	1.615.430.002 Bosch	
22	Casquillo de protección	Engrasar la parte de acero y la de goma con diámetros de 30 o 30,2 mm	1.615.430.002 Bosch	
72	RUEDA DENTADA DE EXCÉNTRICA	SUMERGIR EN ACEITE EL MUÑÓN DE APOYO	1 615 430 019 Bosch	
86	Tornillo con cabeza de martillo	Antes de montar la empuñadura adicional engrasar la rosca	1.615.430.002 Bosch	
116	ANILLO INTERMEDIO	SUMERGIR EN ACEITE, ACEITAR	1 615 430 019 Bosch	
141	RETÉN	ACEITAR	1 615 430 019 Bosch	
160	Anillo amortiguador	ACEITAR	1 615 430 019 Bosch	
167	RETÉN	ACEITAR	1 615 430 019 Bosch	
860	acoplamiento montado	Sumergir la rueda dentada recta aprox. 10mm en aceite; piñón hacia arriba	1 615 430 019 Bosch	

Información del producto : Martillo Perforador - GBH 5-38 D - 0 611 240 003

Nº del producto	0 611 240 003
Descripción del producto	Martillo Perforador
DIN-Text	
ID_Text_Ext	
Nombre de herramienta	GBH 5-38 D
Voltaje_1	230 V
Id. país producto	EU

Figura - tipo - E

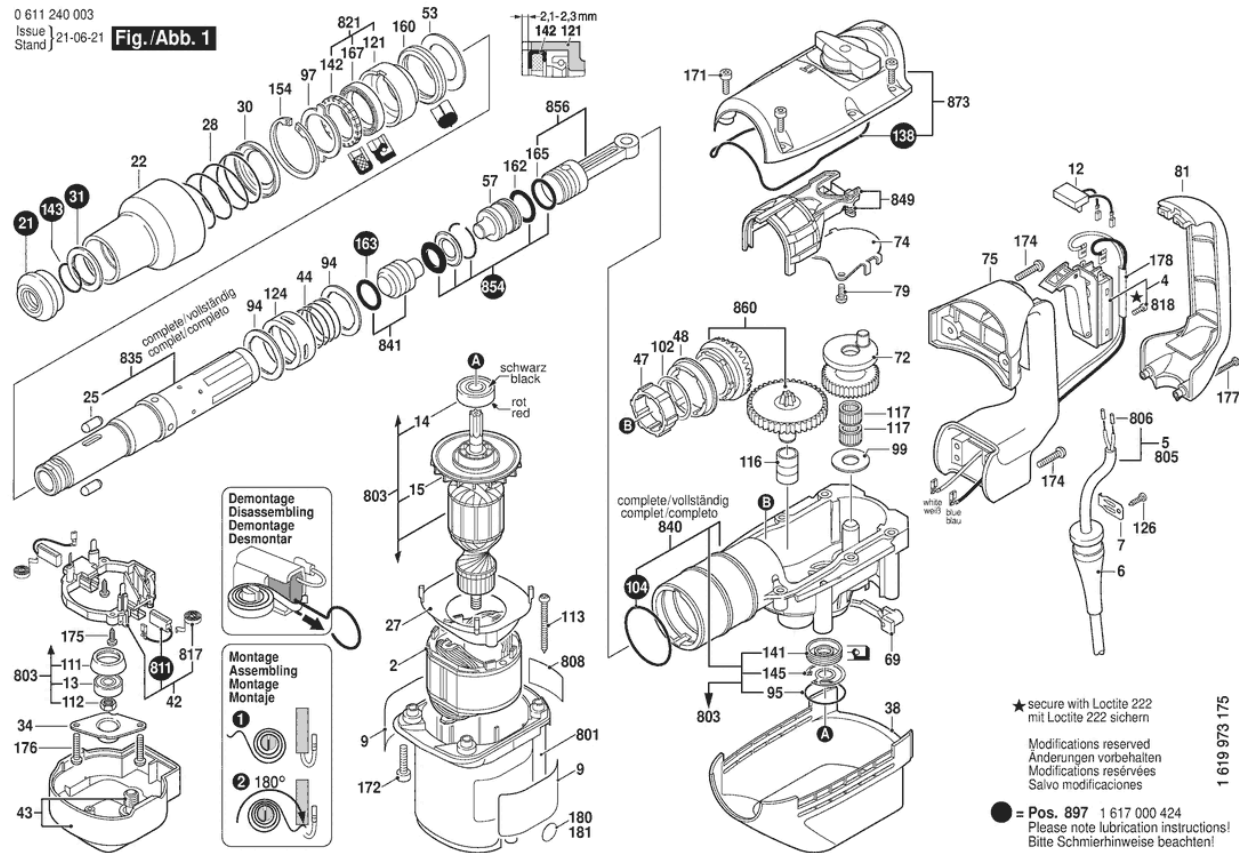
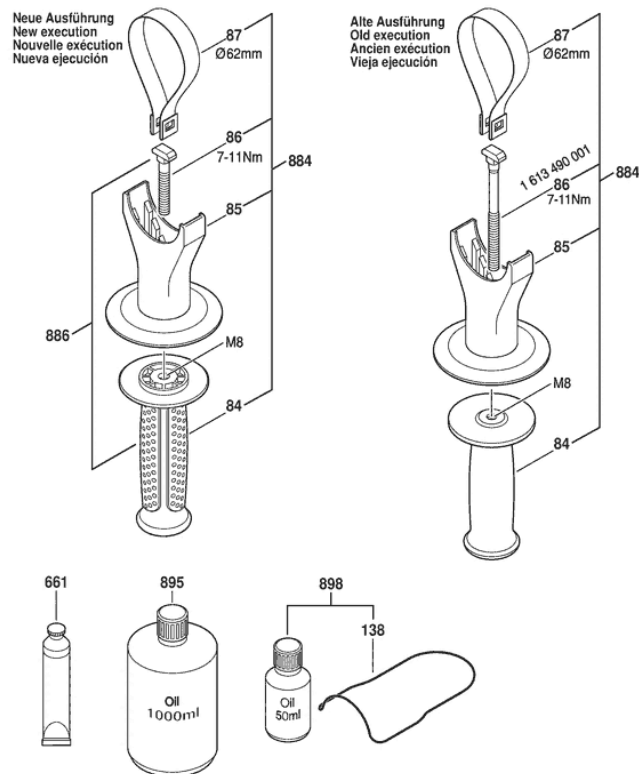


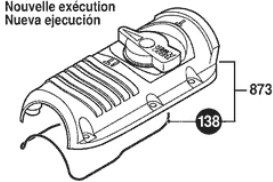
Figura - tipo - E

0 611 240 003
Issue
Stand

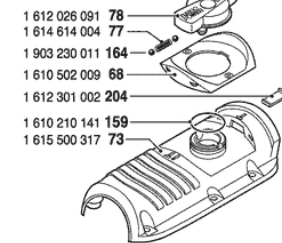
14-08-22 **Fig./Abb. 2**



Neue Ausführung
New execution
Nouvelle exécution
Nueva ejecución



Alte Ausführung
Old execution
Ancien exécution
Vieja ejecución



Änderungen vorbehalten
Modifications reserved
Modifications réservées
Salvo modificaciones